

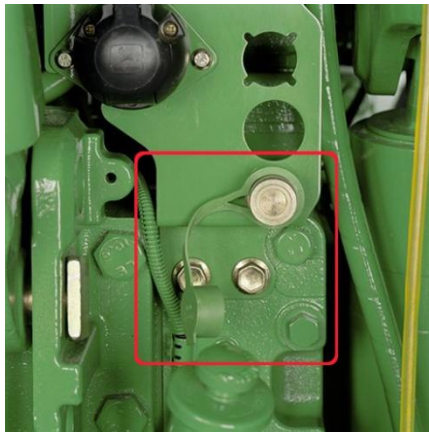
Дополнительное оборудование для тракторов

Июнь 2011



JOHN DEERE

Дополнительное оборудование



Дополнительный кронштейн

- Легкая установка мониторов, телефонов, радио и другого оборудования в одном удобном месте



8R - RE317435

Ксеноновое освещение, устанавливаемое на заднем крыле

- Отличные характеристики превосходящие эффективность галогенов
- Обеспечивает безопасную и эффективную работу в ночное время суток



8R - RE269641

Ксеноновое освещение, устанавливаемое на заднем крыле



Стандартное
заднее рабочее
освещение



Ксеноновое
заднее рабочее
освещение

Передние прожекторы для передненавесного оборудования / погрузчика

-улучшенная обзорность спереди при использовании передненавесного оборудования / погрузчика



8R - RE308937

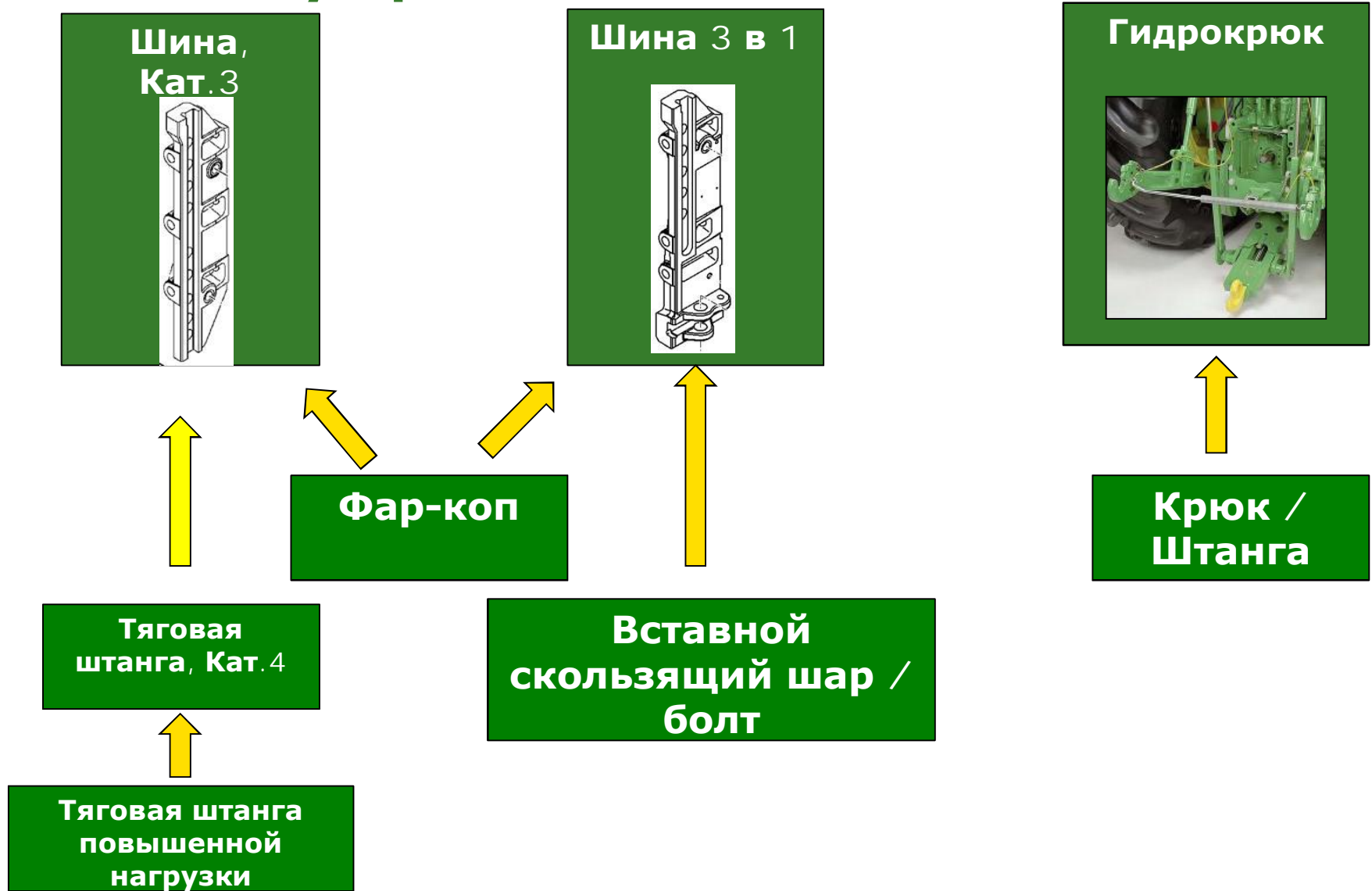
Выключатель аккумуляторной батареи

- предотвращает непреднамеренное использование
- предохраняет аккумулятор от разрядки при оставленных включенными мониторах и радио
- продлевает срок службы аккумуляторной батареи



8R - RE329902

Навесное устройство 3 в 1



Ручной / автоматический фар-коп

-Легкая и точная регулировка

С ручным
управлением

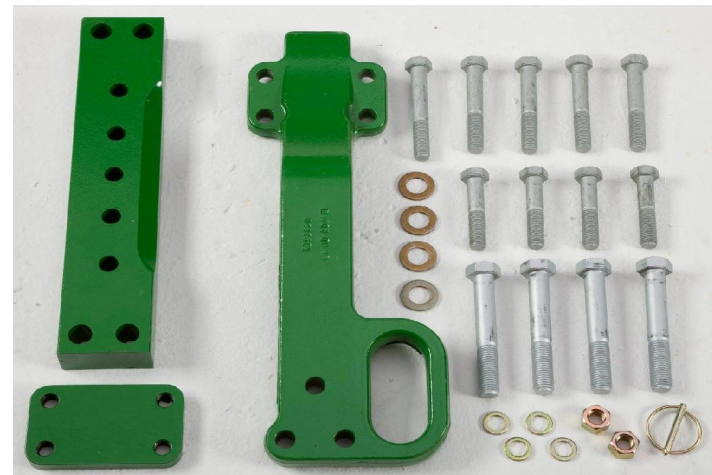


С автоматическим
управлением



Тяговая штанга повышенной нагрузки, Кат. 4

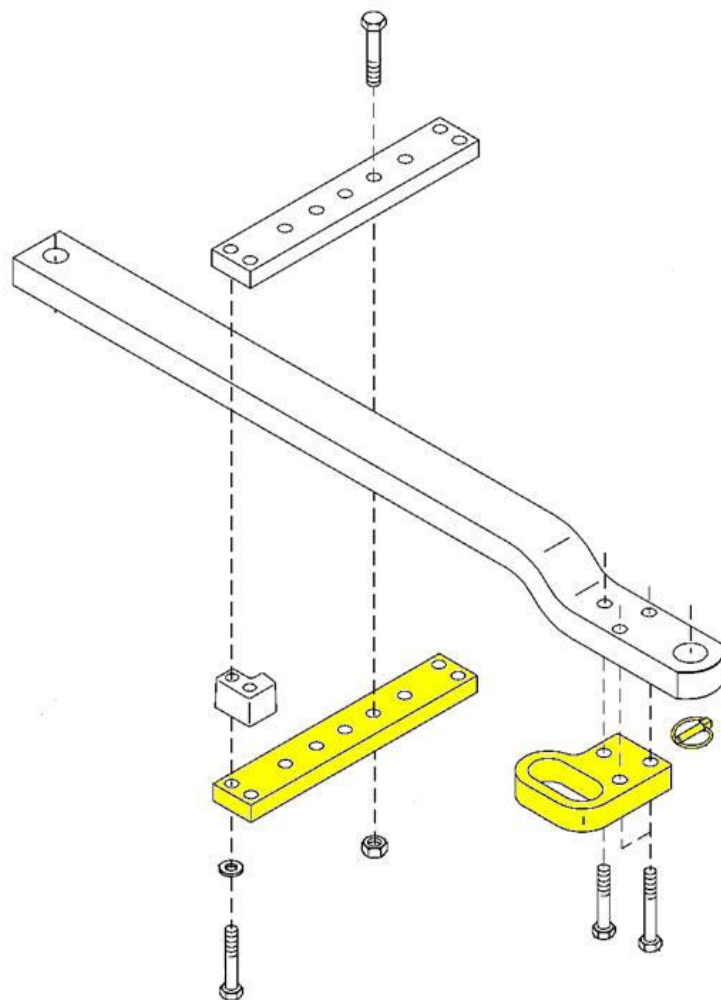
- Выдерживает более высокую вертикальную нагрузку
- увеличивает максимальную возможную тяговую нагрузку до 24,000 кг



8R - AR211154

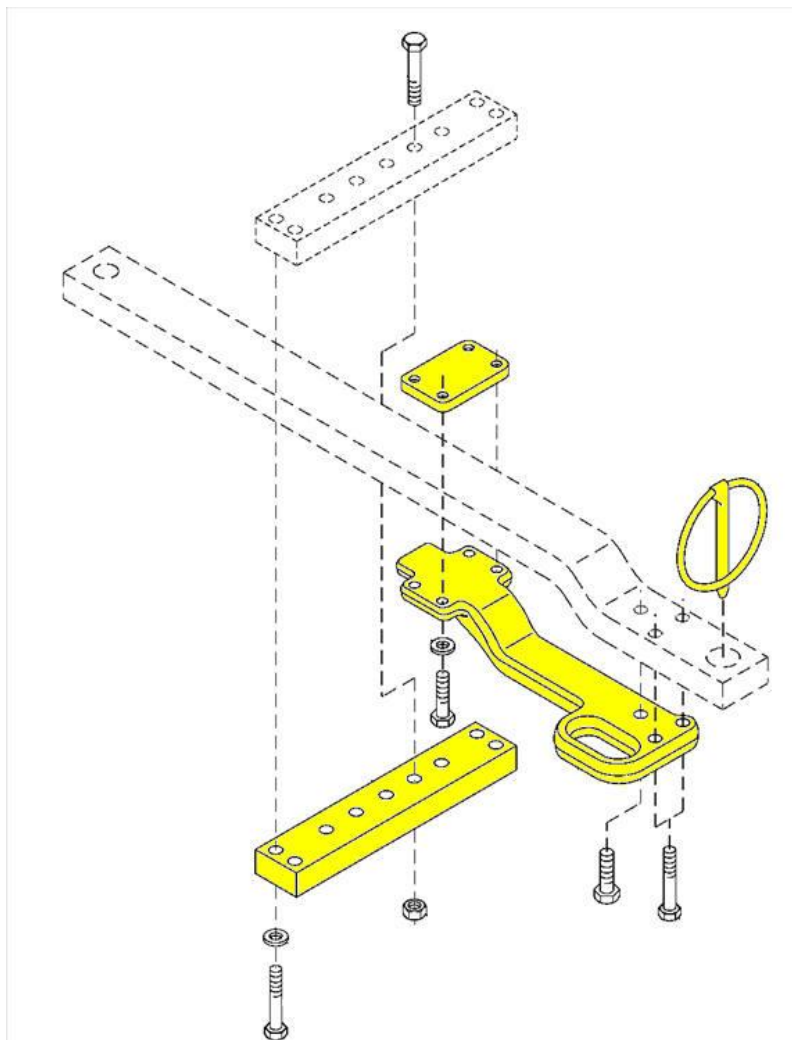
Стандартная тяговая штанга, Кат. 4

2245 кг



Тяговая штанга повышенной нагрузки, Кат. 4

4990 кг



Вставной скользящий шар / болт

Шаровая

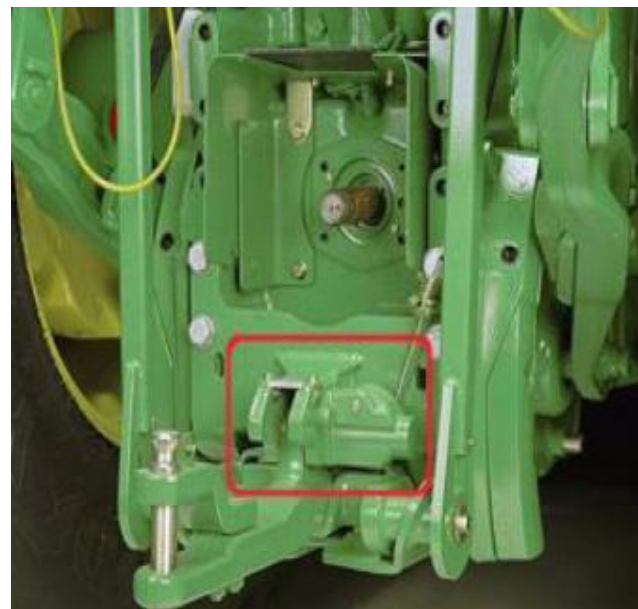


Болтовая



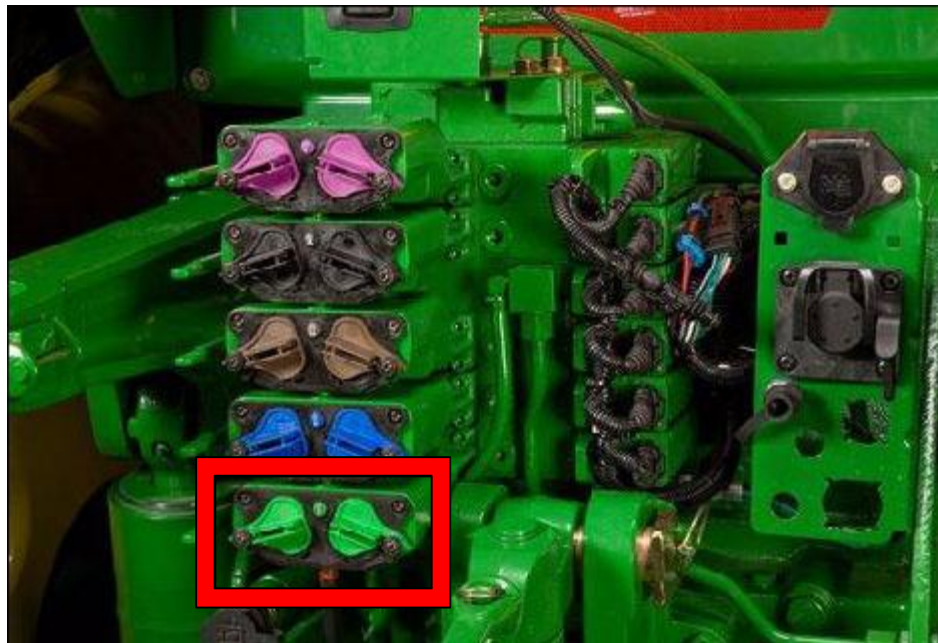
Тяговая штанга для гидрокрюка

-быстрое присоединение прицепа одним человеком



5ый распределитель

- дополнительный гидровыход для управления оборудованием



Единый рычаг управления подъемом оборудования (Джойстик)

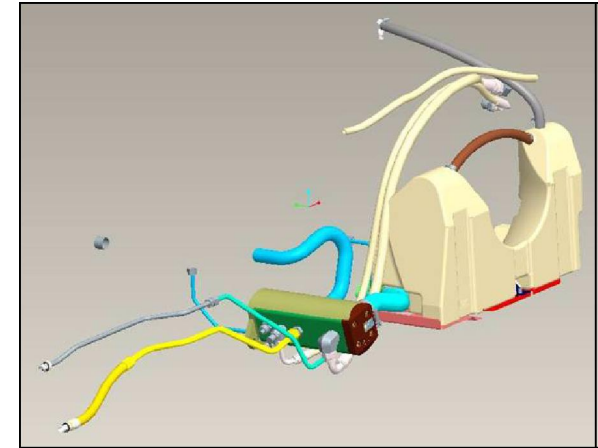
- обеспечивает работу задних гидрораспределителей
- дополнительное управление механизмом опускания/подъема



8R - AR272536

Дополнительный масляный бак, включающий гидронасос

- увеличенный поток масла гидросистемы за меньший интервал времени
- предотвращает переливы трансмиссионного масла



8R - RE309078

Двухлучевой датчик

- точное измерение скорости вращения ведущих колес и пройденного расстояния
- точное измерение обрабатываемых площадей
- мониторинг пробуксовки



8R - RE278982

Звуковой сигнал заднего хода

- предупреждает окружающих о том, что Ваше транспортное средство движется задним ходом
- сигнал подается всегда при включении заднего хода



8R - RE224298

Комплект топливного фильтра водоотделителя

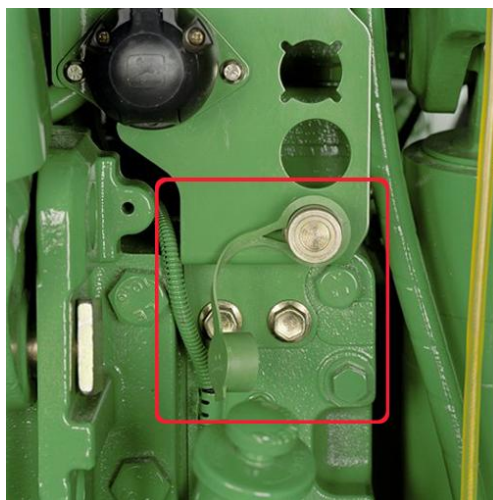
- защищает Ваш двигатель от низкокачественного топлива
- увеличивает сервисные интервалы и защищает топливную систему трактора



8R - RE288660
8RT- RE288659

Комплект гидравлических тормозов для прицепа

- надежные гидравлические тормоза для любых прицепов
- тормоза прицепа срабатывают до активизации тормозов трактора



8R - RE330634

Балластные грузы

Передние балласты - 8R

900 кг - AL112166

1150 кг - AL172542

Центральный соединительный кронштейн - AL113121

Скоро в наличии: 1500 и 1800 кг



Комплект передних балластов - 8R

1000 кг - AL71258

Крепежные детали - AL71031



Балласт для переднего натяжного колеса - 8RT

36 кг - R311921



Балласт для заднего колеса - 8R

75 кг - R167153

205 кг - R207782

645 кг - R167151



Расширитель крыльев

- Оптимальная защита от грязи

Габаритная ширина крыльев (2.50 м)

Стандартная



Дополнительный расширитель крыла
Увеличенная габаритная ширина
крыльев (2.75 м)

8R - RE324406

**Спасибо
за
внимание!**